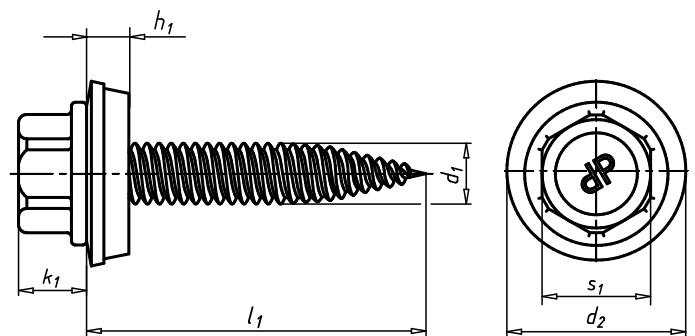
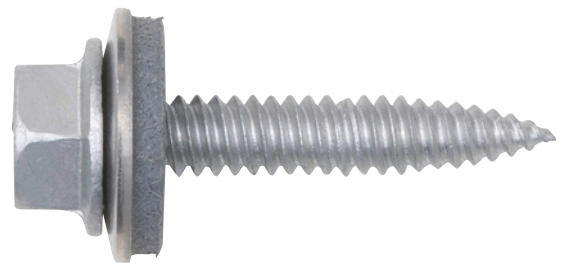


Dünnschraube mit Sechskantkopf und Dichtscheibe DBS

DBS Bimetall: Edelstahlschraube mit Spitze aus Stahl

- Kein Vorbohren
- Gewindeausformung durch Kragenzug
- Spanloses Verschrauben durch Materialverdrängung

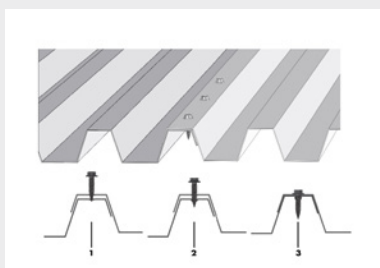
| | |
|------------------------|--------------|
| Werkstoff | Bimetall |
| Oberfläche | Zink-Lamelle |
| RoHS-konform | Ja |
| Länge (l_1) | 25 mm |
| Kopfhöhe (k_1) | 5,5 mm |
| Außenantrieb (s_1) | SW8 |



| Nennendurchmesser (d_1) | Außendurchmesser Dichtscheibe (d_2) | Scheibendicke (h_1) | Art.-Nr. | VE |
|-----------------------------|---|-------------------------|--------------------|-----|
| 4,5 mm | 14 mm | 3,9 mm | 0201 545 25 | 300 |
| 6 mm | 16 mm | 4,6 mm | 0201 060 25 | 300 |

Details/Anwendung

Z. B. Stoßblechverbindung bei Stahl- und Aluminiumprofiltafeln



1. Durchzugformen
2. Gewindefurchen
3. Verbinden

Leistungsnachweis

Allgemein bauaufsichtliche Zulassung Z-14.1-537

Europäisch Technische Zulassung ETA 10/0184