

FIMER



Solar-Wechselrichter

PVS-20/30/33-TL

Der PVS-20/30/33-TL ist die neue dreiphasige String-Wechselrichter-Lösung von FIMER, die sich ideal zur Optimierung der Installations- und Betriebskosten in gewerblichen und industriellen PV-Anlagen eignet.

Von 20 bis 33 kW

String-Wechselrichter PVS-20/30/33-TL

Diese String-Wechselrichter der neuen PVS-Familie mit Nennleistungen bis zu 33 kW wurden mit dem Ziel entwickelt, den ROI in gewerblichen und industriellen Anwendungen wie Aufdach-Anlagen, Carports und Anlagen mit Nachführeinrichtung zu maximieren.

Einfache Installation und Wartung

Die kompakte Bauform des Produkts ermöglicht Einsparungen bei den Installationskosten. Die Installation gestaltet sich schnell und einfach, ohne dass die vordere Abdeckung geöffnet werden muss. Da dieser Wechselrichter sicherungslos ist, entstehen zusätzliche Einsparungen bei Wartungskosten und Zeit. Eingriffe vor Ort werden auf ein Minimum reduziert.

Maximale Flexibilität und Integration

Der Eingangsspannungsbereich und die DC-seitigen Konfigurationsmöglichkeiten insgesamt ermöglichen größte Flexibilität bei der Anlagenplanung sowohl für Neu- als auch bei Bestandsinstallationen. Diese neue Wechselrichterfamilie steht für maximale Integration in die neuesten PV-Technologien mit bifazialen Modulen.

Integrierte PID-Recovery-Funktion

Durch Ausstattung mit PID Recovery-Funktion (Potential Induced Degradation) sind Wechselrichter in der Lage, die optimalen Bedingungen des PV-Moduls wiederherzustellen, um Leistungseinbußen zu verhindern, die durch den PID-Effekt im Standardbetrieb verursacht werden können. Diese Funktionalität ermöglicht die Aufrechterhaltung des höchsten Leistungsniveaus, die Lebensdauer-Maximierung der PV-Anlage und die Optimierung der Kapitalrendite (ROI).

Integrierte Störlichtbogen-Erkennung & -Unterbrechung

Die integrierte Störlichtbogen-Erkennung und Unterbrechung (Arc Fault

Circuit Interrupter) ermöglicht die Erkennung und sofortige Unterbrechung von Lichtbögen, die in der PV-Anlage auftreten können. Dank dieser Funktionalität bietet der Wechselrichter einen zuverlässigen Brandschutz, wo immer dies bei Installation von Dachanlagen erforderlich ist.

RSD-Kompatibilität

Der PVS-10/33 ist für den Betrieb in PV-Anlagen getestet, die mit Rapid Shutdown-Systemen (RSD) und/oder mit I-V-Optimierern auf Modulebene ausgestattet sind (bitte kontaktieren Sie FIMER für die dazu kompatiblen Systeme).

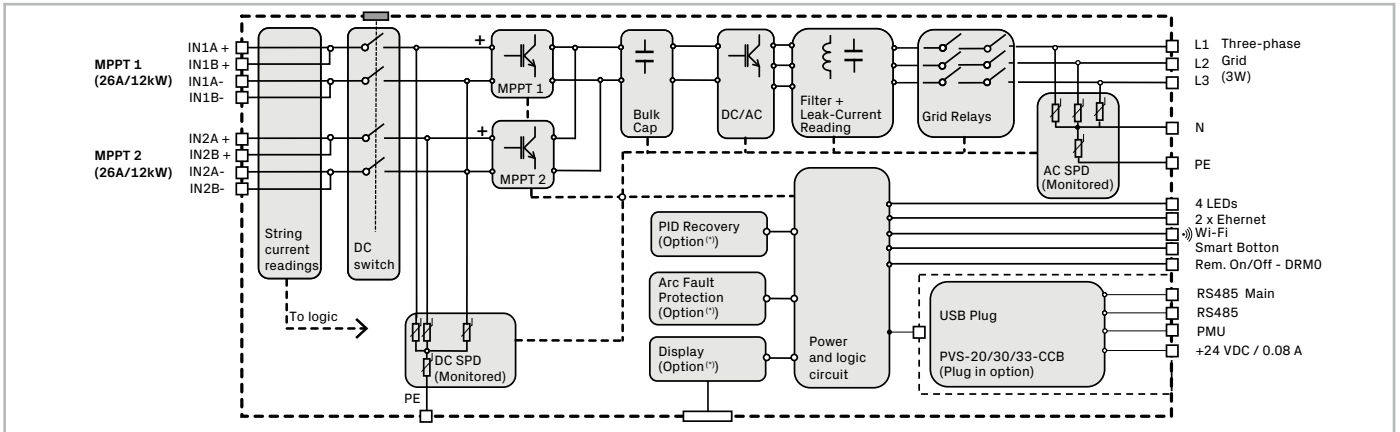
Leistungsfähige Kommunikation

Schnelle Inbetriebnahme mit der Installer App für FIMER Solarwechselrichter, die eine schnelle Installation mehrerer Wechselrichter ermöglicht und bei der Inbetriebnahme bis zu 70 % Zeit spart. Die Einzelstring-Stromüberwachung ermöglicht es, den Status des PV-Generators unter Kontrolle zu halten und mögliche Ausfälle in Echtzeit zu erkennen. Die integrierte Lösung FIMER Export Limitation ermöglicht die Einhaltung der von den Netzbetreibern festgelegten Begrenzung der Einspeiseleistung, ohne dass zusätzliche Geräte installiert werden müssen.

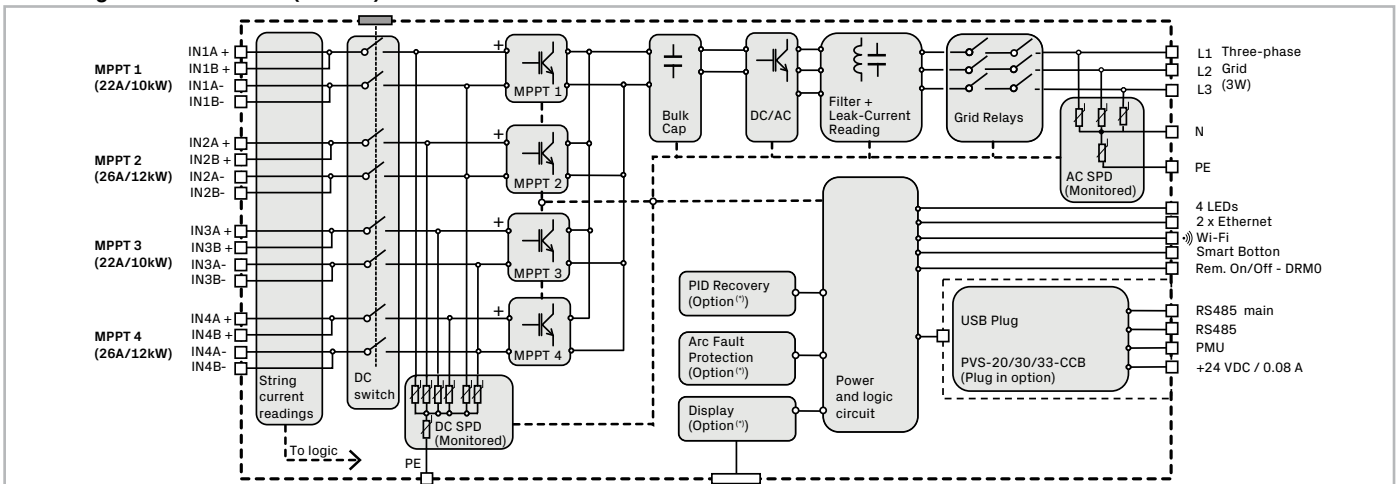
Highlights

- Aktive Kommunikation während der Nacht
- Hohe DC/AC-Leistung Überdimensionierungsfähigkeit
- Kompakter Wechselrichter für vertikale und horizontale Montage
- Sicherungsloses Design
- Installation in neuen und bestehenden Anlagen
- Maximale Stringsanzahl 1.100 V DC
- Geeignet für den Betrieb von Hoch-Strom PV-Modulen
- Integrierte Funktion zur Begrenzung der Einspeiseleistung
- Einzelstring-Stromüberwachung

Blockdiagramm PVS-20-TL (2MPPT)



Blockdiagramm PVS-20-TL (4MPPT) und PVS-30/33-TL



(*): Diese Option ist nur für die SX-Version verfügbar. Nicht verfügbar für die Versionen SY, SI und SXD

Technische Daten und Typen

Typenschlüssel	PVS-20-TL (2MPPT)	PVS-20-TL (4MPPT)	PVS-30-TL	PVS-33-TL
Eingang				
Absolute maximale DC-Eingangsspannung ($V_{max,abs}$)	1.100 V			
DC-Anlaufeingangsspannung (V_{start})	250 bis 500 V (Standard 430 V)			
DC-Betriebseingangsspannungsbereich ($V_{dcmin}...V_{dcmax}$)	200 bis 1.000 V			
DC-Nenneingangsspannung (V_{der})	620 V			
DC-Nenneingangsleistung (P_{der})	20.500 W	20.500 W	30.800 W	33.700 W
Maximale empfohlene Photovoltaikleistung (PPV_{max})	34.000 Wp	34.000 Wp	44.000 Wp	48.000 Wp
Anzahl unabhängiger MPPT	2	4	4	4
Maximaler DC-Eingangsstrom pro MPPT (I_{dcmax})	2x26A	2x26A + 2x22A	2x26A + 2x22A	2x26A + 2x22A
Maximale DC-Eingangsleistung pro MPPT ($P_{MPPT,max}$)	2x12.000 W	2x12.000 W + 2x10.000 W	2x12.000 W + 2x10.000 W	2x12.000 W + 2x10.000 W
DC-Eingangsspannungsbereich pro MPPT ($V_{MPPTmin} ... V_{MPPTmax}$) bei P_{acr}	460 bis 850 V			
Maximaler Eingangs-Kurzschlussstrom pro MPPT (I_{scmax})	40A ¹⁾			
Anzahl DC-Eingangspaare pro MPPT	2			
DC-Anschlusstyp	PV-Steckverbinder			
Eingangsschutz				
Verpolungsschutz	Ja, von Quelle mit Strombegrenzung			
Eingangsüberspannungsschutz pro MPPT	SPD Typ II/Typ I + II (optional)			
Isolationskontrolle	Gemäß lokalem Standard			
Ausgang				
AC-Netzanschlusstyp	3 Phasen (3L+PE oder 3W+N+PE)			
Erdungssystem	TN-S, TN-C, TN-CS, TT	TN-S, TN-C, TN-CS, TT	TN-S, TN-C, TN-CS, TT	TN-S, TN-C, TN-CS, TT and IT ²⁾
AC-Nennausgangsleistung ($P_{acr} @ \cos\phi = 1$)	20.000 W	20.000 W	30.000 W	33.000 W
Maximale AC-Ausgangsleistung ($P_{ac,max} @ \cos\phi = 1$)	22.000 W bis zu 30°C ³⁾	22.000 W bis zu 30°C ³⁾	33.000 W bis zu 30°C ⁵⁾	36.300 W bis zu 30°C ³⁾
Maximale AC-Scheinausgangsleistung (S_{max})	22.000 VA bis zu 30°C ⁴⁾	22.000 VA bis zu 30°C ⁴⁾	33.000 VA bis zu 30°C ⁶⁾	36.300 VA bis zu 30°C ⁴⁾
Maximale AC-Blindausgangsleistung (Q_{max})	20.000 VAR	20.000 VAR	30.000 VAR	33.000 VAR
Nennleistungsfaktor und Einstellbereich	> 0.995; 0 bis 1 induktiv/kapazitiv			
AC-Nennausgangsspannung ($V_{ac,r}$)	380 V, 400 V			
Maximaler AC-Ausgangsstrom ($I_{ac,max}$)	33,4 A	33,4 A	50,1 A	55,1 A
AC-Nennausgangsfrequenz (f_r)	50 Hz/60 Hz			
AC-Ausgangsfrequenzbereich ($f_{min}...f_{max}$)	47...53 Hz/57...63 Hz ⁶⁾			
Gesamt-Oberschwingungsgehalt AC-Ausgangsstrom	< 3 %			
AC-Kabel – maximaler Querschnitt	35 mm ² Kupfer/Aluminium			
AC-Anschlusstyp	Abnehmbarer Klemmenblock			
Ausgangsschutz				
Anti-Islanding-Schutz (Inselnetz)	Gemäß lokalem Standard			
Maximaler externer AC-Überstromschutz	63 A	63 A	80 A	80 A
Ausgangsüberspannungsschutz	SPD Typ II			
Betriebsverhalten				
Maximaler Wirkungsgrad (η_{max})	98,4 %	98,4 %	98,4 %	98,4 %
Gewichteter Wirkungsgrad (EURO)	98,2 %	98,2 %	98,2 %	98,2 %
Kommunikation				
Integrierte Kommunikationsschnittstellen	Doppelter Ethernet-Anschluss, WLAN, erweiterter RS-485-Anschluss (optional)			
Kommunikationsprotokoll	Modbus TCP SunSpec, Modbus RTU SunSpec (optional)			
Lokale Benutzerschnittstelle	LEDs, Web-Benutzeroberfläche, Installer-App, Display (optional)			
Cloud-Services	Aurora Vision® Plant Management Platform, Rest-API			
Erweiterte Funktionen	Integrierte Regelung der Einspeisungsbegrenzung (in Kombination mit externem Zähler), 24-h-Eigenverbrauchsüberwachung			

Technische Daten und Typen

Typenschlüssel	PVS-20-TL (2MPPT)	PVS-20-TL (4MPPT)	PVS-30-TL	PVS-33-TL
Umgebungsbedingungen				
Umgebungstemperaturbereich	-25 bis +60 °C (-13 bis 140 °F) mit Leistungsderating ab 45 °C (113 °F)			
Relative Feuchtigkeit	4 % bis 100 %, kondensierend			
Maximale Betriebshöhe	4.000 m	4.000 m	4.000 m (mit Leistungsderating ab 3.000 m)	4.000 m (mit Leistungsderating ab 3.000 m)
Physikalische Eigenschaften				
Wechselrichtertyp	Netzgebunden, zweistufig, ohne Isolationstransformator			
Schutzart	IP65			
Klassifizierung von Umgebungsbedingungen	4K26 (IEC 60721-3-4)			
Kühlung	Zwangsbelüftung			
Abmessungen (H x B x T)	675 (799,2 mit Anschlusskästen) x 591,8 x 227,5 mm			
Gewicht	50 kg			
Montagesystem	Einzelmontagehalterung (vertikale oder horizontale Montage)			
Sicherheit				
Kennzeichnung	CE, RCM			
Sicherheits- und EMV-Normen	IEC/EN 62109-1, IEC/EN 62109-2, EN 61000-6-1, EN 61000-6-2, EN 61000-3-11, EN 61000-3-12 EN 62311, EN 301 489-1, EN 301 489-17, EN 300 328			
Zertifizierungen und Konformität (bitte erfragen Sie die Verfügbarkeit beim Vertriebspartner)	IEC 61683, EN 50530, IEC 62116, IEC 61727, AS/NZS 4777.2, VDE-AR-N 4105, VDE-AR-N 4110, VDE V 0124-100, DIN VDE V 0126-1-1, VFR 2019, UTE C15-712-1, CEI 0-21, CEI 0-16, PEA, MEA, EN 50438, EN 50549-1/-2, DRRG (DUBAI), CLC/TS 50549-1/-2, G99, Synergrid C10/11, RD 413, RD 1565, RD244, P.O. 12.3, NTS 631, UNE 206006 IN (ITC-BT-40), PPDS-priloha, Denmark Type A/B, IRR-DCC-MV, ABNT NBR 16149, ABNT NBR 16150, NRS 097-2-1, SII, ISO/IEC Guide 67, Netherlands Type A, EIFS Type A, Ireland			
Erhältliche Produktvarianten				
Wechselrichter ausgestattet mit SPD Typ 2 auf DC- und AC-Seite	Nur für SX-Version	-	Nur für SX-Version	Nur für SX-Version
Wechselrichter ausgestattet mit SPD Typ 1 + 2 auf DC-Seite und Typ 2 auf AC-Seite	Nur für SX-Version	-	Nur für SX-Version	Nur für SX-Version
Wechselrichter ausgestattet mit SPD Typ 2 auf AC- und DC-Seite für IT-Systeme	Nur für SX-Version	-	Nur für SX-Version	Nur für SX-Version
Zusätzliche Plug-in-Option				
PID Recovery	Verfügbar nur für SX-Version	-	Verfügbar nur für SX-Version	Verfügbar nur für SX-Version
Störlichtbogen-Erkennung & -Unterbrechung (AFCI)	Verfügbar nur für SX-Version	-	Verfügbar nur für SX-Version	Verfügbar nur für SX-Version
Display	Verfügbar nur für SX-Version	-	Verfügbar nur für SX-Version	Verfügbar nur für SX-Version
Zusätzliche Plug-in-Option				
PVS-20/30/33-CCB	Verfügbar	Verfügbar	Verfügbar	Verfügbar

- 30 A für Australien und Neuseeland
- Erhältlich nur in einer speziellen Version namens „SI“ mit 33 kW Leistung
- Bei Auswahl des Netzcodes „GERMANY (VDE 4105:2018 PNOM)“ ist dieser Wert begrenzt auf 20.000W für PVS-20-TL und 33.000W für PVS-33-TL
- Bei Auswahl des Netzcodes „GERMANY (VDE 4105:2018 PNOM)“ ist dieser Wert begrenzt auf 20.000VA für PVS-20-TL und 33.000VA für PVS-33-TL

- Bei Auswahl des Netzcodes „GERMANY (VDE 4105:2018 PNOM)“ oder „AUSTRALIEN (AS/NZS 4105:2018 PNOM)“ ist dieser Wert auf 30.000W begrenzt.
- Bei Auswahl des Netzcodes „GERMANY (VDE 4105:2018 PNOM)“ oder „AUSTRALIEN (AS/NZS 4777)“ ist dieser Wert auf 30.000VA begrenzt.

Bemerkungen:

- Entwickelt und hergestellt in Italien
- Funktionen, die nicht ausdrücklich im vorliegenden Datenblatt aufgeführt sind, sind nicht im Produkt enthalten.



Für weitere Informationen kontaktieren Sie bitte Ihren lokalen FIMER-Spezialisten oder besuchen Sie:

fimer.com/de

Technische Änderungen an den Produkten sowie Änderungen am Inhalt dieses Dokuments behalten wir uns jederzeit ohne Vorankündigung vor. Bei Bestellungen sind die jeweils vereinbarten Beschaffenheiten massgebend. FIMER übernimmt keinerlei Verantwortung für eventuelle Fehler oder Unvollständigkeiten in diesem Dokument.

Wir behalten uns alle Rechte an diesem Dokument und den darin enthaltenen Gegenständen und Abbildungen vor. Jegliche Vervielfältigung, Weitergabe an Dritte oder Verwendung seines Inhalts – auch von Teilen – ist ohne vorherige schriftliche Zustimmung durch FIMER verboten. Copyright© 2022 FIMER
Alle Rechte vorbehalten

