

IDC180E

DC Schnellladegerät für Elektrofahrzeuge



ZUVERLÄSSIG

- IP65 Schutz und C5 Korrosionsschutz
- Lebensdauer bis zu 10 Jahre
- Innovatives Kühlkonzept ohne Filter (wartungsfrei)

EFFIZIENT

- Max. Wirkungsgrad bis 96,5%
- Dynamische Leistungsverteilung zur Optimierung des EV-Ladevorgangs

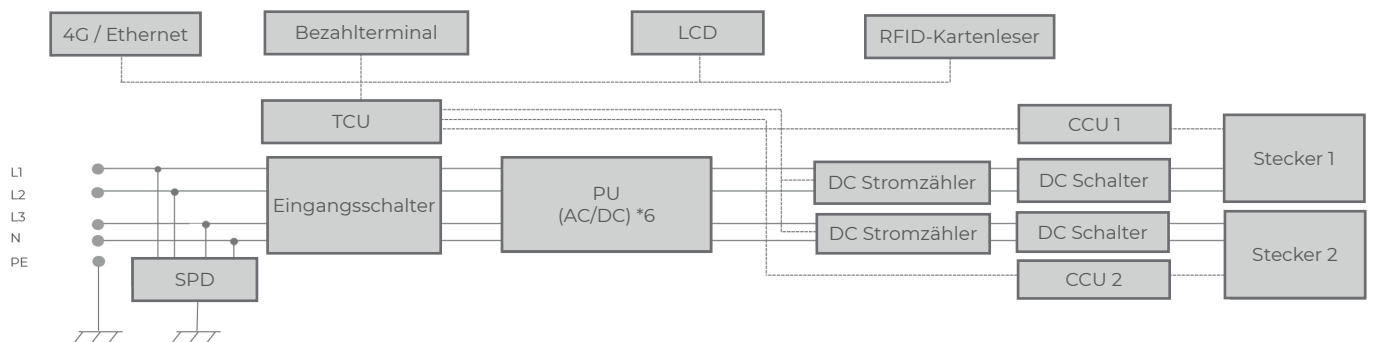
BENUTZERFREUNDLICH

- Ladekabel-Managementsystem für eine Premium-Benutzererfahrung
- Mehr Informationen auf dem 10-Zoll-Touchscreen für einen mühelosen Start des Ladevorgangs
- Unterstützung für verschiedene Authentisierungs- und Bezahloptionen *

FLEXIBLER EINSATZ

- Adaptiver Spannungsbereich 200 - 920 VDC, kompatibel mit neuen Elektrofahrzeugen
- Plug & Charge, einfache Inbetriebnahme und Benutzung
- Zukünftige Kompatibilität mit PV-ESS Systemen

SCHALTPLAN



Technische Daten	IDC180E
Ladestecker	
Steckertyp	Ausgang 1: CCS2 Ausgang 2: CCS2
EVSE-Fahrzeugprotokoll	DIN SPEC 70121, ISO 15118
Gleichzeitig aufgeladene EV	2
Kabellänge	5 m / 7 m (Option)
Max. Wirkungsgrad	96,5 %
DC-Ausgang	
DC Ausgangsleistung	Max. 180 kW * 1 oder 90 kW * 2
DC Ausgangsspannung	200 - 920 VDC
DC Ausgangsstromstärke	Ausgang 1: CCS2 250 A Ausgang 2: CCS2 250 A oder 380 A
AC Eingang	
Netzspannung	3 / N / PE, 400 VAC (± 10 %)
Netzfrequenz	50 Hz
Netzfrequenzbereich	45 Hz - 55 Hz
Erdungssystem	TN-C, TN-S, TN-C-S, TT
Nenn-Eingangsstromstärke	275 A
Max. Eingangsstromstärke	322 A
Leistungsfaktor	≥ 0,99
Gesamt-Oberwellenverzerrung (THDi)	< 5 % bei voller Ausgangsleistung
Überspannungskategorie	III
Eigenverbrauch im Standby-Betrieb	≤ 48 W
Schutz	
Über- und Unterspannungsschutz	Ja
Überstromschutz	Ja
Kurzschlusschutz	Ja
Ableitstromschutz	Ja
Übertemperaturschutz	Ja
Überspannungsschutz	Ja
Bedienoberfläche	
Anzeige	10 Zoll Touchscreen-Farbdisplay
Sprache	Englisch (Standard) Weitere Sprachen mit Firmware-Upgrades erhältlich
Authentisierung	RFID-Karte / Plug & Play / Automatisches Aufladen (Standard) Plug & Charge / Bezahlterminal (Option)
Firmware-Update	Over-the-air (OTA) von iEnergyCharge
RFID-System	ISO / IEC 14443 A / B, ISO / IEC 15693
Energiezählung	MID konform Eichrecht / PTB konform (Option)
Kommunikationsschnittstelle	4G / Ethernet / WLAN
Kommunikationsprotokoll (Ladegerät zu CSMS)	OCPP 1.6J, bereit für OCPP 2.0.1
Notabschaltung	Ja, integriert
Kabelmanagementsystem	Ja, integriert
Mechanische Daten	
Abmessungen (B x H x T)	930 x 1930 x 615 mm
Gewicht	480 kg
Installationsverfahren	Bodenaufstellung
Schutz vor mechanischen Einwirkungen	IK10 **
Umweltdaten	
Schutzart	IP65
Korrosionsschutz	C5
Betriebstemperaturbereich	-35 bis 55 °C
Luftfeuchtigkeit	5 - 95 % (nicht kondensierend)
Betriebshöhe (ü. NN)	≤ 2000 m
Allgemeine Daten	
Konformität	CE, DIN 70121, ISO15118, LVD, REACH, RED, RoHS, UKCA, WEEE, IEC 62477-1, IEC 61439-1, IEC TS 61439-7, IEC 61851, EN 62311, EN 50364, EN IEC 61000-6-1/4, IEC 61851, EN 301489-1, EN 301489-34
Garantie	3 Jahre (Standard)

* Das Bezahlterminal ist eine Zusatzfunktion. Wenden Sie sich für weitere Informationen an Sungrow.

** Die Schutzart gegen mechanische Einwirkungen der Bedienoberfläche ist IK08.