

IDC480E

360/480 kW - Isolierte, luftgekühlte Ultra-Schnellladestation



ZUVERLÄSSIG UND SICHER

- Leistungsschrank mit innovativer, isolierter Luftkühlung
- Schutzart IP65 und Korrosionsschutzklasse C5
- Lange Nutzungsdauer von mehr als 10 Jahren
- Leistungsmodule entwickelt und hergestellt von Sungrow
- Wartungsfreundlich: kein Austausch von Staubfilter-Matten oder Kühlflüssigkeiten im Leistungsschrank erforderlich
- Umweltfreundlich: Verwendung eines biologisch abbaubaren Kühlmediums im flüssigkeitsgekühlten Verteiler



ANWENDERFREUNDLICH

- Adaptiver Spannungsbereich: 200-1000 VDC
- Unterstützung von Mehrfach-Authentifizierung und verschiedenen Bezahloptionen
- Kabelmanagementsystem mit Federunterstützung für eine erstklassige Nutzererfahrung
- Barrierefreies Design für einfachen Zugang



FLEXIBLER EINSATZ

- Flexible Konfiguration der Verteiler, gleichzeitiges Laden von bis zu 8 Fahrzeugen
- Kompatibilität mit PV-ESS System vorbehalten

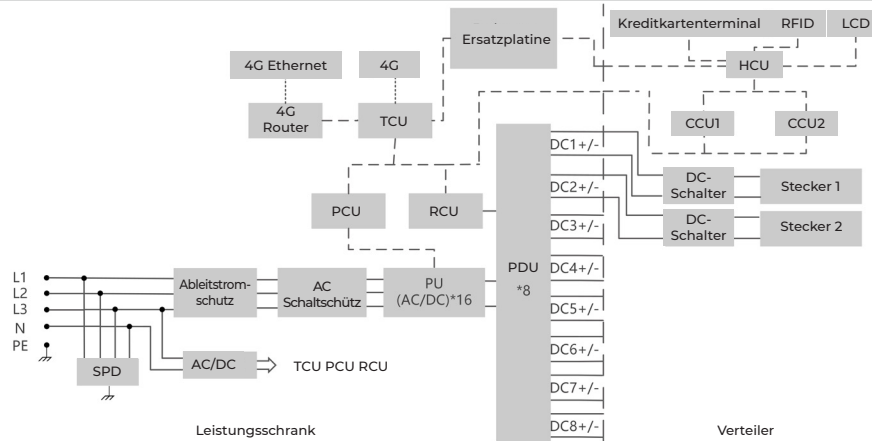


EFFIZIENT UND INTELLIGENT

- Max. 480 kW für ultraschnelles Laden
- Maximaler Wirkungsgrad von bis zu 96,5%
- Dynamische Leistungsverteilung in 30-kW-Schritten
- Keine Leistungsverluste durch Flüssigkeitspumpe im Leistungsschrank



SCHALTPLAN



Modell	IDC480E Leistungsschrank
AC-Eingang	
Netzspannung	3 / N / PE, 400 VAC (± 10 %)
Netzfrequenz	50 Hz / 60 Hz
Nenneingangsstrom	770 A
Leistungsfaktor	≥ 0,99
Standby-Leistungsaufnahme	≤ 30 W
Erdungssystem	TN-C, TN-S, TN-C-S, TT
Gesamt-Oberwellenverzerrung (THDi)	< 5 % bei voller Ausgangsleistung
Überspannungskategorie	III
DC-Ausgang	
Max. Ausgangsleistung	480 kW
DC-Ausgangsspannungsbereich	200 - 1000 VDC
Max. Ausgangsstrom	1600 A
Anzahl der Ausgänge	Max. 8
Max. Wirkungsgrad	96,5 %
Allgemeine Daten	
Abmessungen (B x H x T)	900 x 2200 x 1380 mm
Gewicht	1100 kg
Betriebstemperatur	-35 - 55 °C
Luftfeuchtigkeit bei Betrieb	5 - 95 % (nicht kondensierend)
Betriebshöhe	≤ 2000 m
Schallpegel (Standard)	≤ 65 dB(A) in 1 m Abstand/ 25 °C, bei voller Ausgangsleistung
Schutz vor mechanischen Einwirkungen	IK10 (Gehäuse)
Schutzart des Gehäuses	IP 65
Korrosionsschutzklasse	C5
Kommunikation	
Kommunikationsschnittstelle	4G / Ethernet / WLAN
Kommunikationsprotokoll (Wallbox zu CSMS)	OCPP 1.6 J Bereit für OCPP 2.0.1
Bedienoberfläche	
Notabschaltung	Ja
Anzeige	LED-Anzeige
Schutz	
Über- und Unterspannungsschutz	Ja
Überlastschutz	Ja
Übertemperaturschutz	Ja
Ableitstromschutz	Ja
Überspannungsschutz	Ja
Kurzschlusschutz	Ja
Zertifizierungen und Normen	
Zertifizierungen	CE / CB
Konformität	ETSI / EN 300 328, EN 300 330, EN 301 489-1 / 3 / 17 / 52, ETSI / EN 301 908-1 / 13, EN 50665, BS / EN IEC 61851-1, BS / EN IEC 61851-21-2, BS / IEC EN 61851-23 / 24, EN IEC 62311
Garantie	3 Jahre (Standard)

Modell	IDC480E Luftgekühlter Verteiler	IDC480E Flüssigkeitsgekühlter Verteiler
DC-Ausgang		
Kabelkonfiguration	Dual-Ladekabel / Single-Ladekabel (Option)	Single-Kabel
Kabel-Anschlussoptionen	250 A + 250 A / 400 A + 400 A (inklusive 500 A Boost-Modus)	500 A
Max. Ausgangsleistung	240 kW	480 kW
Max. Ausgangsstrom	500 A (Boost-Modus)	500 A
DC-Ausgangsspannungsbereich	200 - 1000 VDC	
Steckertyp	CCS2	
Kommunikation mit dem EV	DIN70121, ISO15118	
Standby-Leistungsaufnahme	≤ 35 W	
Allgemeine Daten		
Abmessungen (B x H x T)	430 x 1800 x 330 mm	520 x 1800 x 330 mm
Gewicht	250 A Zweifach-Kabelverteiler: 125 kg 400 A Zweifach-Kabelverteiler: 140 kg	121 kg
Kabellänge	5 m / 7 m (Option)	5 m
Betriebstemperaturbereich	-35 - 55 °C	-30 °C - 50 °C
Luftfeuchtigkeit bei Betrieb	5 - 95 % (nicht kondensierend)	
Betriebshöhe	≤ 2000 m	
Schallpegel bei Betrieb	≤ 60 dB(A) in 1 m Abstand/ 25 °C, bei voller Ausgangsleistung	
Schutz vor mechanischen Einwirkungen	IK10 (Gehäuse)	
Schutzart des Gehäuses	IP 65	
Korrosionsschutzklasse	C5	
Bedienoberfläche		
Benutzerauthentifizierung	RFID-Karte / Plug & Play / Automatisches Laden / Plug & Charge / Bezahlterminal (optional)	
Anzeige	10 Zoll Touchscreen-Farbdisplay	
RFID-System	ISO/IEC 14443A/B / ISO/IEC 15693 / NFC	
Stromzähler	MID-zertifizierter DC-Stromzähler / Eichrecht-zertifizierter DC-Stromzähler (Option)	
Not-Aus-Tastschalter	Ja	
LED-Anzeige	Ja	
Kabelmanagementsystem	Ja	
Firmware-Update	Over-the-Air Updates	
Mehrsprachiges System	Englisch Weitere Sprachen mit Firmware-Upgrades erhältlich	
Schutz		
Über- und Unterspannungsschutz	Ja	
Überlastschutz	Ja	
Übertemperaturschutz	Ja	
Ableitstromschutz	Ja	
Kurzschlusschutz	Ja	
Zertifizierungen und Normen		
Zertifizierungen	CE / CB	
Konformität	ETSI / EN 300 328, EN 300 330, EN 301 489-1 / 3 / 17 / 52, ETSI / EN 301 908-1 / 13, EN 50665, BS / EN IEC 61851-1, BS / EN IEC 61851-21-2, BS / IEC EN 61851-23 / 24, EN IEC 62311	
Garantie	3 Jahre (Standard)	

